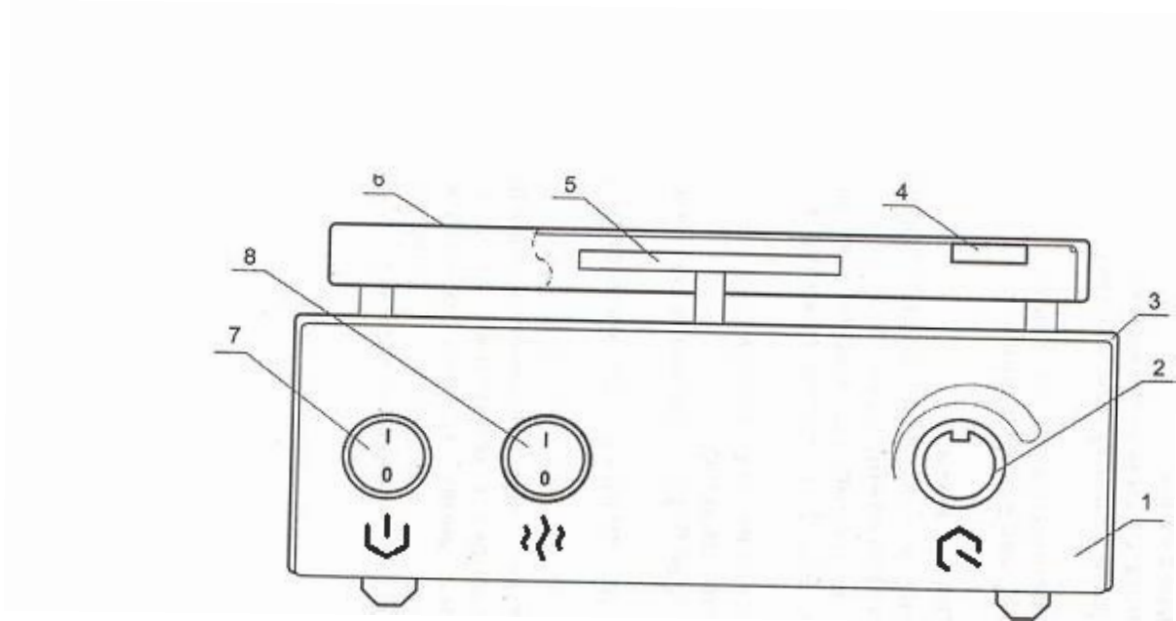




МАГНІТНА МІШАЛКА ММ-7П




Львів 2020 р.



- 1 — корпус;
- 2 — регулятор швидкості;
- 3 — кожух;
- 4 — нагрівальний елемент;
- 5 — двигун з постійним магнітом;
- 6 — платформа;
- 7 — кнопка живлення;
- 8 — кнопка підігріву.

4. Будова мішалки

Конструкція мішалки показана на малюнку. На основі 1 розташований електродвигун з постійним магнітом 5 та органи управління. До них відносяться:

- вимикач 7  - включення приладу;
- вимикач 8  - підігрів;
- ручка 2  - регулювання швидкості перемішування.

Корпус закритий кожухом 3. До кожуха кріпиться платформа 6, виконана з неіржавіючої сталі, до якої кріпляться нагрівні елементи 4. На задній стінці мішалки розташовані запобіжник і роз'єм мережевого кабелю.

1. Призначення

Магнітна мішалка ММ-7П призначена для перемішування і підігріву розчинів, що не взаємодіють зі склом в лабораторіях різних установ.

2. Технічні характеристики

- Мішалка працює від мережі змінного струму 220 В і частотою 50 Гц
- Споживана потужність:
 - Із включеним нагрівачем – 130 Вт
 - Із виключеним нагрівачем – 20 Вт
- Габаритні розміри – 160X160X100 мм
- Розмір платформи – 145X145 мм
- Маса мішалки – не більше 3 кг
 - Швидкість перемішування – 0...2500 об/хв
- Максимальна кількість розчину, що переміщується – 5 л
- Режим роботи без підігріву не обмежується
- Режим роботи мішалки з підігрівом - не більше 5 год
 - Температура платформи – 160 °С

3. Комплект поставки

- Мішалка магнітна – 1 шт
- Мережевий кабель – 1 шт
- Магнітний перемішуючий стрижень – 1 шт
- Паспорт – 1 шт

5. Принцип роботи

Принцип роботи мішалки базується на передачі руху магніта, закріпленого на осі електродвигуна, до магнітного стрижня за допомогою магнітного поля.

Розчин переміщується обертанням стрижня, розміщеного в середині посудині.

Магнітний стрижень покритий тефлоновою оболонкою, яка захищає його від корозії і хімічної реакції з розчином.

6. Заходи безпеки

- Мішалку вмикати лише у мережу з заземленням
- Забороняється вмикати мішалку при знятому кожусі
- Технічне обслуговування проводити тільки при відключеному від мережі живленні

7. Порядок роботи

- Підключіть шнур живлення до мережі змінного струму напругою 220 В (мережа повинна мати заземлення).
- Встановіть посудину з розчином на платформу і помістіть в середину магнітний стрижень.
- Поверніть ручку 2 в крайнє ліве положення.
- Вимикачем 7 включіть мішалку.
- Поворотом ручки 2 виберіть оптимальний режим перемішування.
- При необхідності підігріву розчину включіть вимикач 8.

Примітка:

Якщо станеться зрив стрижня у посудині, необхідно зменшити швидкість обертання рукою 2. Коли стрижень почне знову плавно обертатись, поступово збільшуйте швидкість обертання поворотом ручки за годинниковою стрілкою.